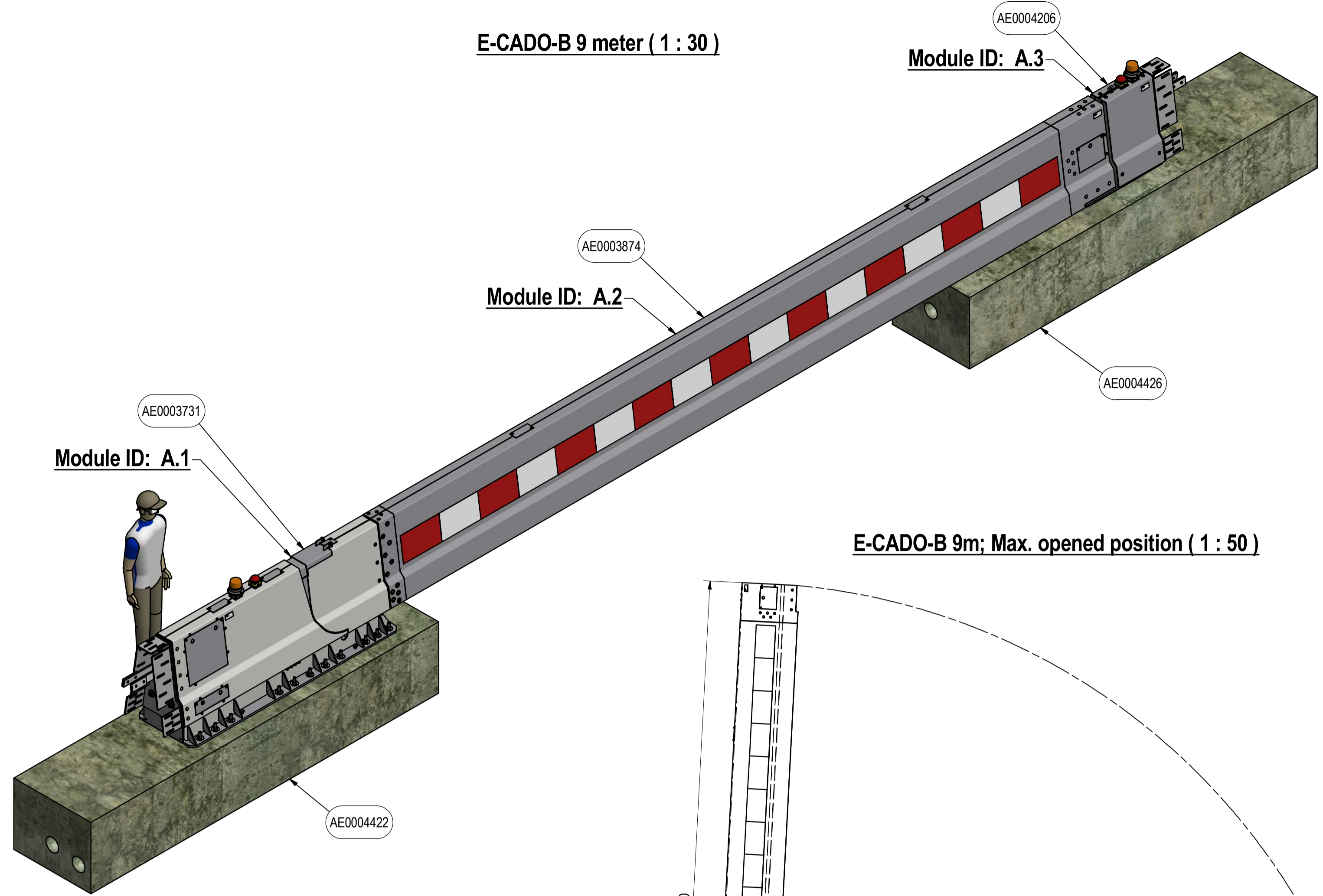
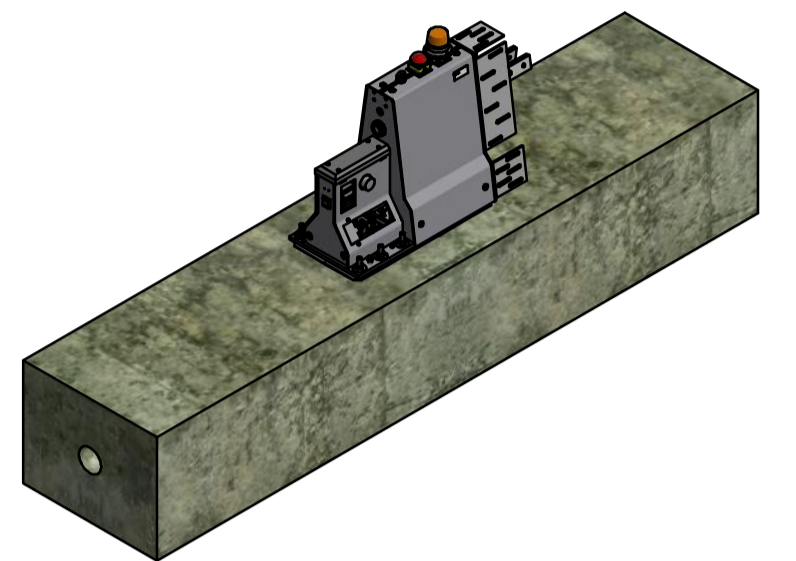
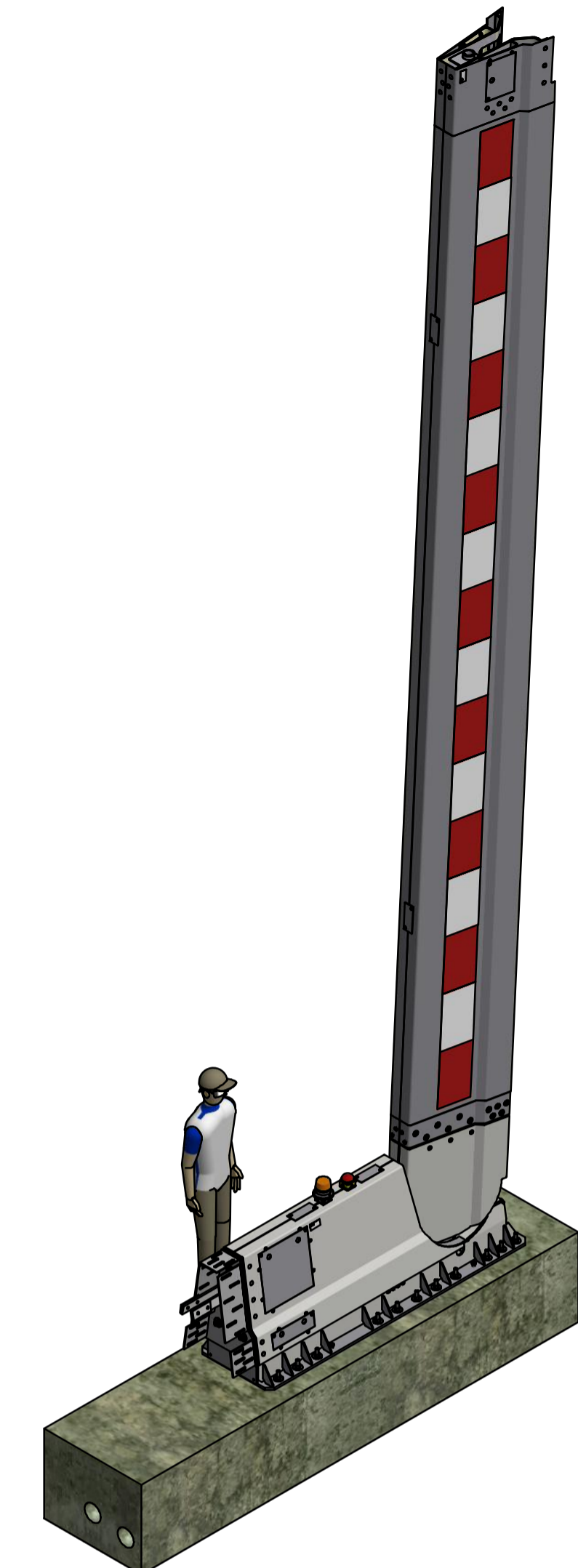


Revisie	Revisie reden	Vrijgave door	Vrijgave datum
-	-	W.Hollegien	17-6-2020

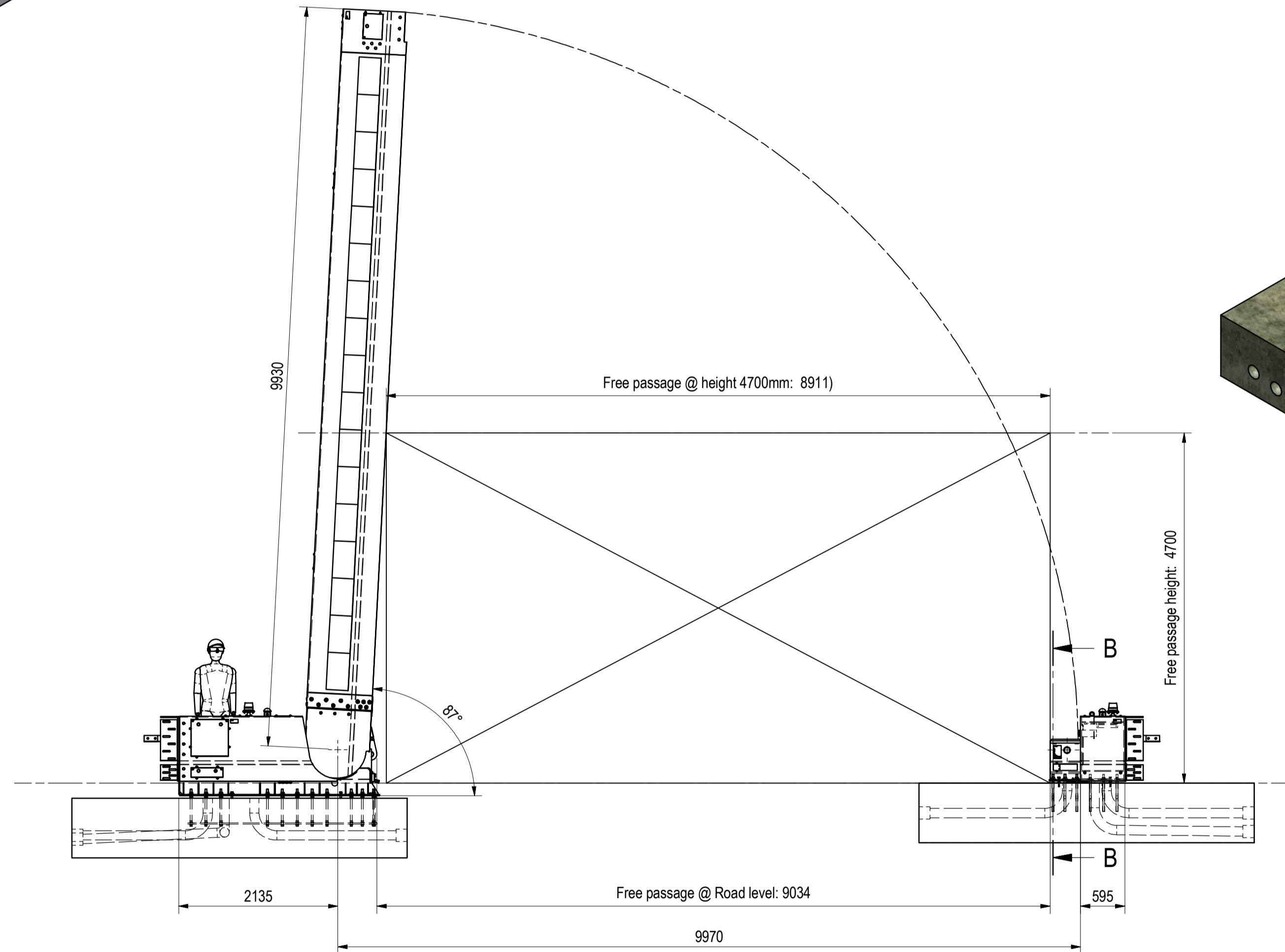
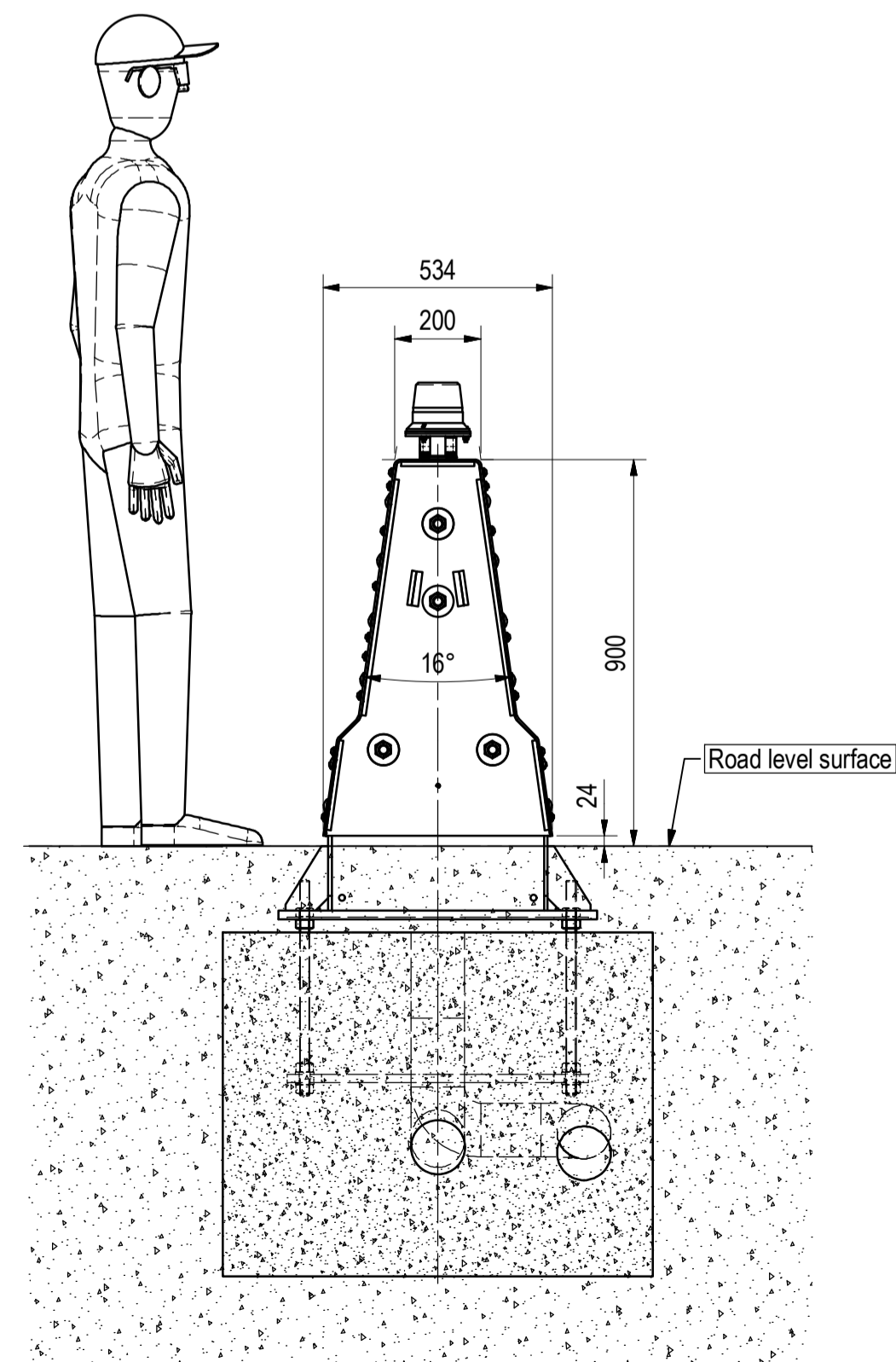
E-CADO-B 9 meter (1 : 30)



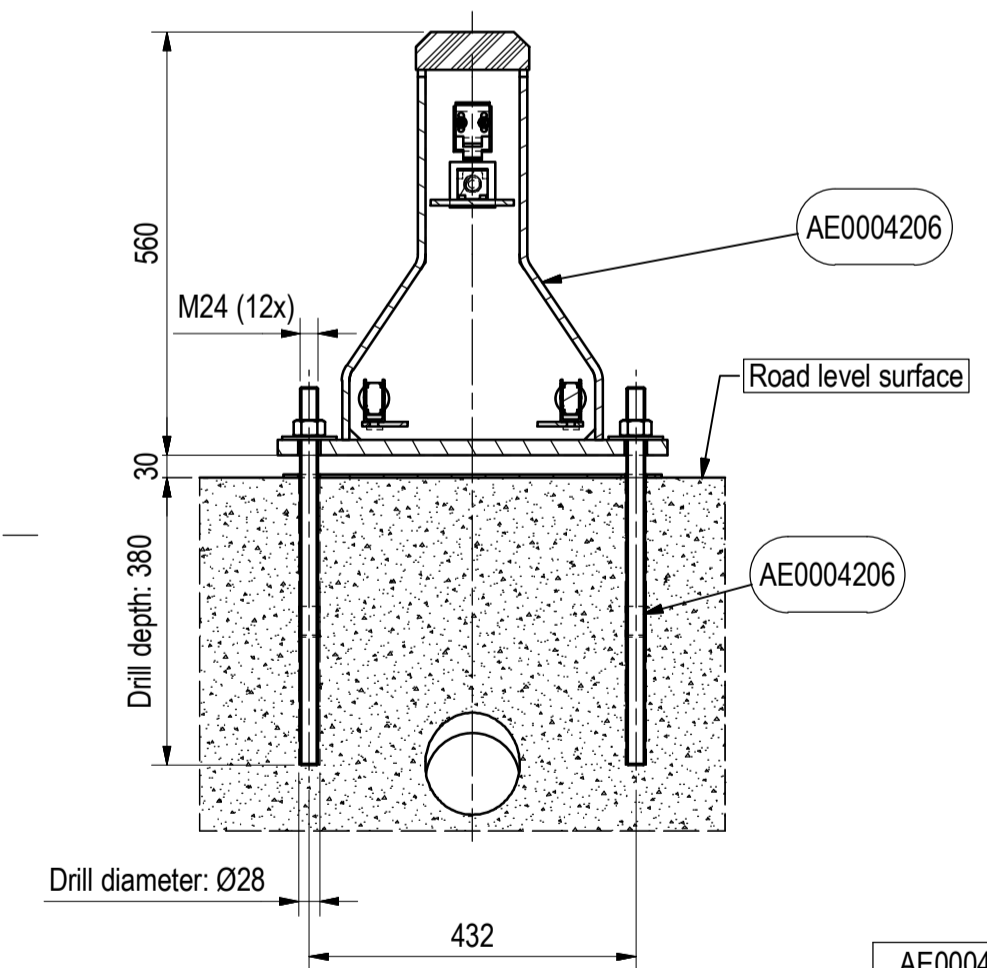
E-CADO-B 9m; Max. opened position (1 : 50)



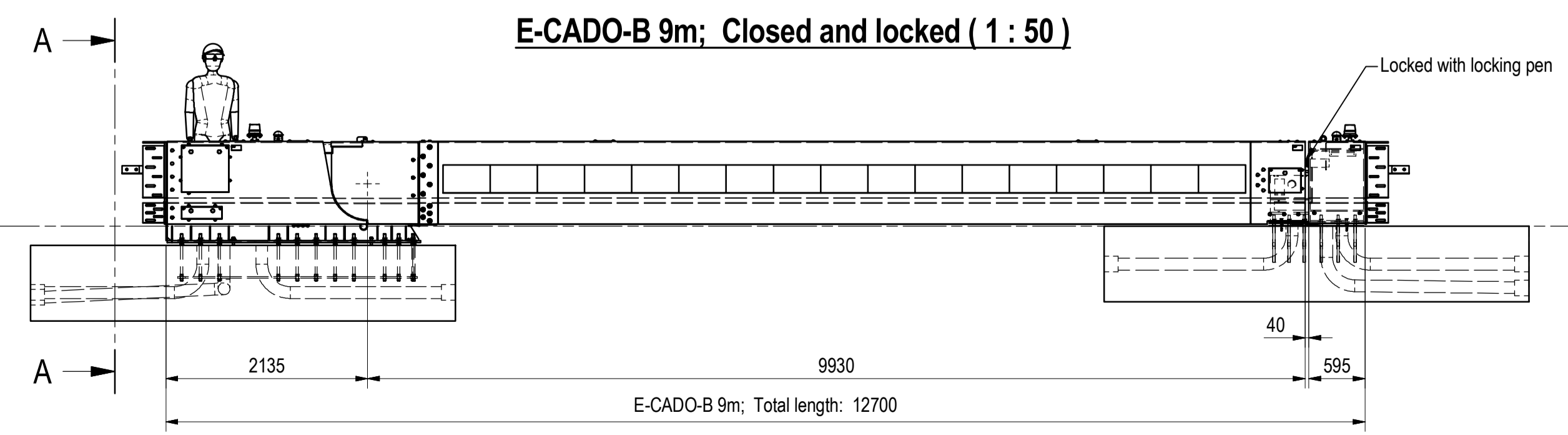
A-A (1 : 15) - Pivot fundation
Anchors casted in fundation block (concrete)



B-B (1 : 10) - Locking frame;
anchors to be drilled during placement
with anchor positioning plate



E-CADO-B 9m; Closed and locked (1 : 50)



Project:
SPIE project nr.:
Project name:
Contractor:
Product code: **E-CADO-B 9m**
Configuration: **1 x**

CADO-Barrier; Module ID coding:

- CADO-B #1:** A.1 - A.2 - A.3 (- A.4)
- CADO-B #2:** B.1 - B.2 - B.3 (- B.4)
- CADO-B #3:** C.1 - C.2 - C.3 (- C.4)
- CADO-B #4:** C.1 - C.2 - C.3 (- D.4)

*.1 = Pivot module - *.2 = Boom module - *.3 = Locking module
*.4 = Control Cabinet, dependent of CADO project configuration

Sheet 1 / 2: Overview CADO
Sheet 2 / 2: Anchor positions

AE0004426	1	Module 4.3 - Positioning plate Locking module			7736
AE0004422	1	Module 4.1 - Anchors Pivot			7875
AE0004206	1	Module 3.1 - Locking module			460
AE0003874	1	Module 2.2 - Boom 9m			1257
AE0003731	1	Module 1.1 - Pivot module			1675
Item #	Aantal	Titel	Lengte	Materiaal	Massa

SPIE Nederland Smart city Vestiging Wijhe / Sliedrecht		Document status: Released - Voor Productie	
Getekend: R.Schonewille		Datum: 25-3-2020	
NEN-1090-2 Executieklasse: nvt	1 : 2' : 3 : 4	Totaal aantal aanpakfasen: alle noden in mm	
Machinaal bewerkens zelden	NEN-ISO 2768 mK : mK : mK : mK	Scherpe kanten breken	
Lassen: toleranties	NEN-EN-ISO 13920 BF : AE : AE : AE	Spaken en vlg. DIN 6885-F	
Lassen: visuele inspectie	NEN-EN-ISO 5817 D : C : B : B	Geometrische specificaties: ISO 8015	
Thermisch snijden	ISO 9013 442 : 332 : 332 : 332	Bewerks vlakken: Ra ≤ 6,3 µm	
		Bewerks moerze vlakken: Ra ≤ 3,2 µm	
		Draaivlakken: Ra ≤ 6,3 µm	

Titel: 1x E-CADO-B 9m (Mono)	ITEM / Artikel nummer (3D): AE0028238 -
Extra omschrijving: Sheet 1; Overview Electrical CADO Barrier 9 meter	Thermisch verwerk: Nee
Materiaal: 19002 kg	Released - Voor Productie