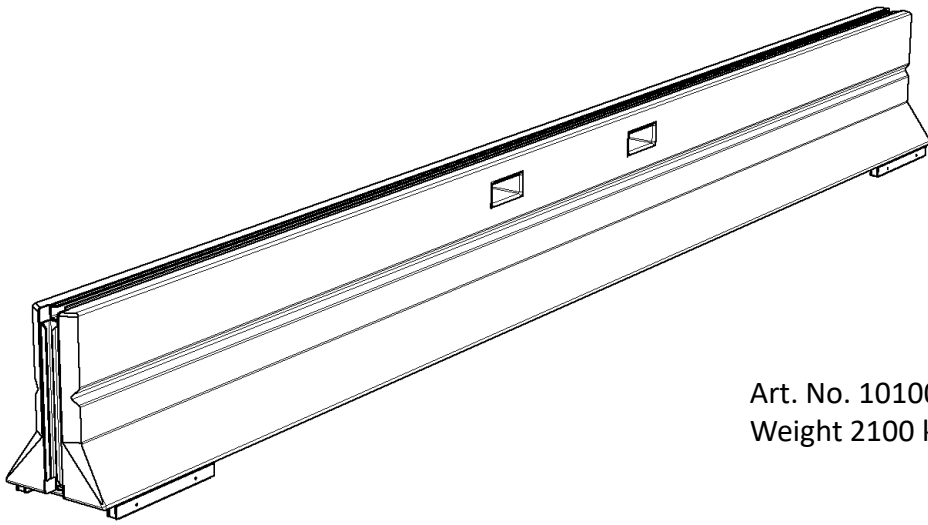


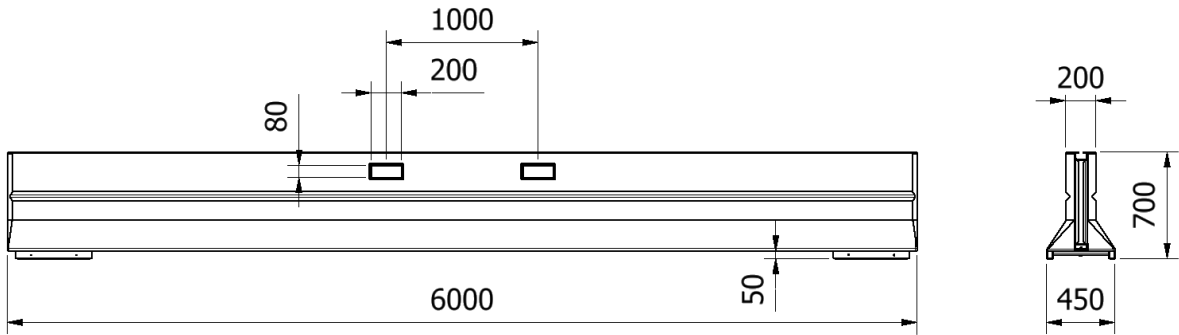
**USER INSTRUCTION
SMARTPROTECT™ BARRIER
10100**



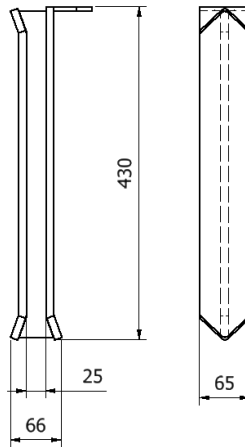
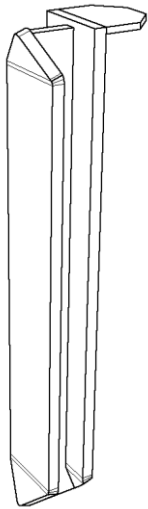
1.1



Art. No. 10100
Weight 2100 kg

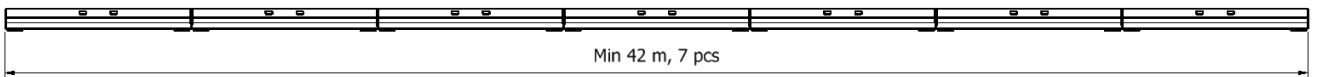


1.2



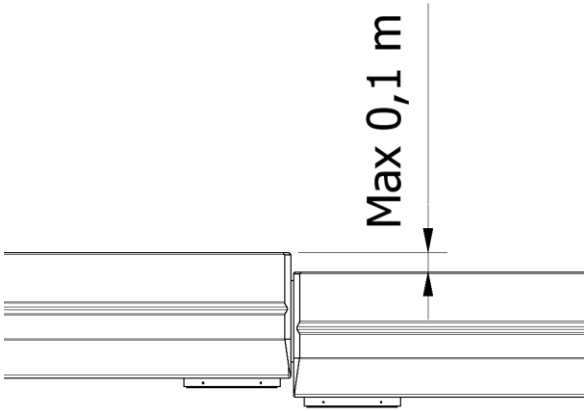
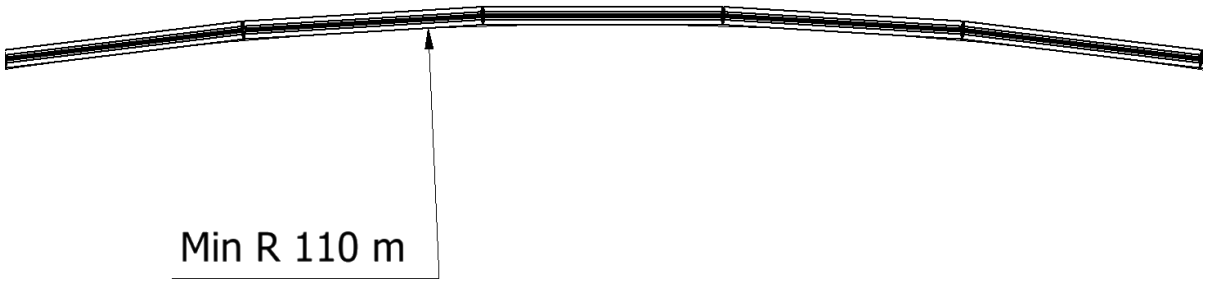
Art. No. 10120
Weight 5 kg

2.

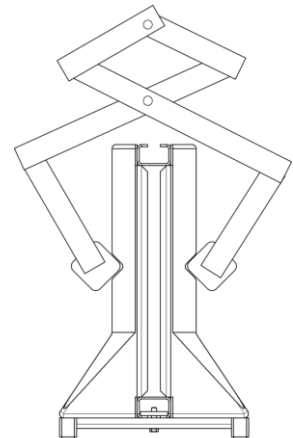
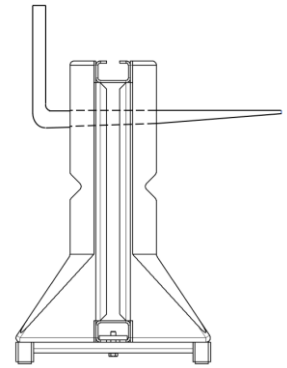
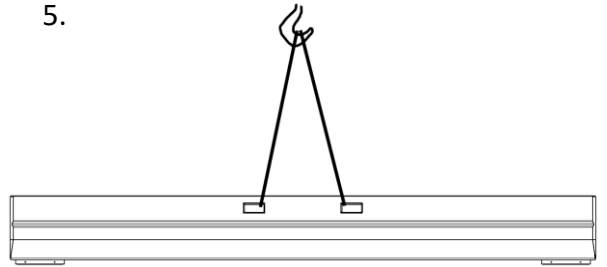


Min 42 m => EN 1317-2, T3, W4, Class A

3.

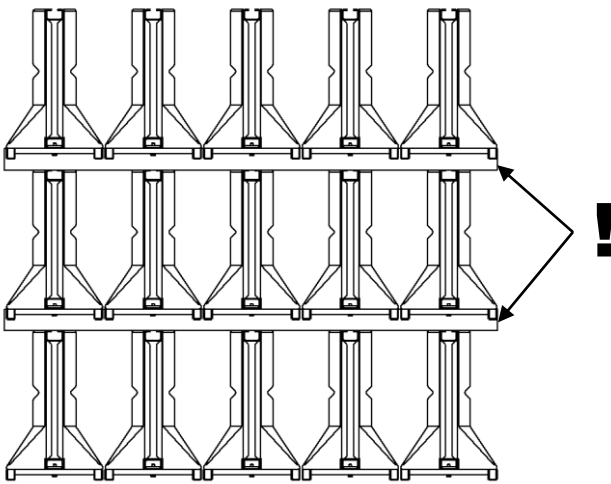


5.

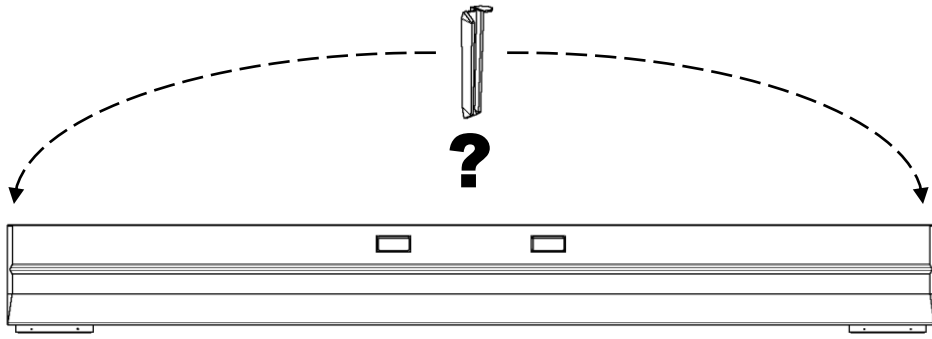


4.

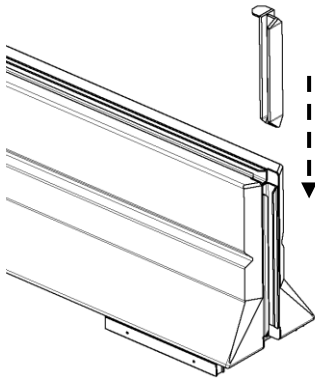
MAX x 3



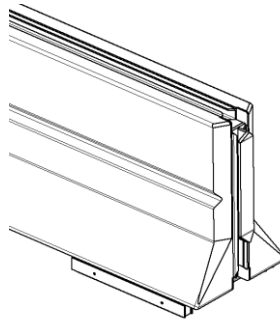
6.1



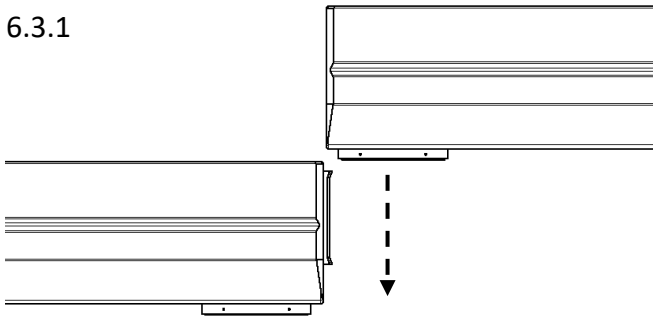
6.2.1



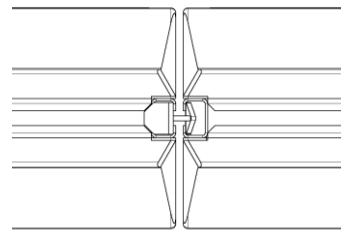
6.2.2



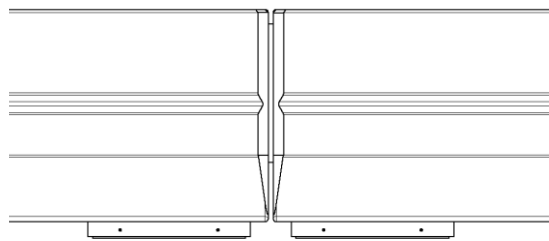
6.3.1



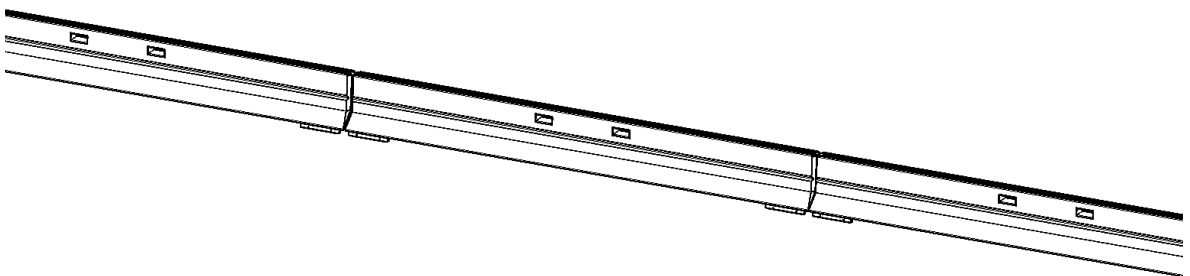
6.3.2



6.3.3



6.4



S

Bruksanvisning SmartProtect Barriär

1.1-1.2 Teknisk beskrivning

2. SmartProtect barriär är krocktestad med en installationslängd på 42 m och har godkända testresultat i enlighet med SS-EN 1317-2. Ingen markförankring/spikning erfordras.

- kapacitetsklass T3
- arbetsbredd 1.2 m (W4)
- skaderiskklass (ASI) A

3. Egenskaper för barriär, minsta radie som kan ställas upp är 110 m och största höjdskillnaden vid en skarv är 0,1 m. Kopplingbalken ska sitta i den lägre barriären

4. Vid stapling för lagring eller transport skall mellanlägg/strö användas. Stapla max 3 lager på varandra.

5. Barriären kan hanteras på 3 olika sätt, med gafflar i gaffelfickorna, med sling genom gaffelfickorna eller med lyftsax i spåren på sidorna

6 Montering

6.1 Elementen levereras som regel med kopplingbalken monterad på ena änden. Men eftersom elementet är riktningsoberoende så kan kopplingsbalken flyttas till önskad ände för att på så vis slippa snurra på elementen.

6.2.1 Montera kopplingsbalken, i C-profilkanalen i barriärens ände, med den vertikala fläns som har en horisontell toppfläns

6.2.2 Se till så att toppflänsen ligger nere i den övre horisontella C-profilen

6.3.1-6.3.3 Kopplingsbalken ska vara monterad i det element som står på marken, nästa element lyfts på kopplingsbalken med den ände som inte har någon kopplingsbalk. Kontrollera att elementen och balken är korrekt monterade och att kopplingsbalken hakar i båda elementens C-profiler

6.4 Montera antal element till önskad längd

Underhåll

Inspektera elementet för skador

- Sprickor eller andra skador i betongen
- Sprickor eller skador i C-profilen, speciellt vid ändarna
- Sprickor eller skador i i stålet på fötterna, speciellt vid ändarna

Barriär har en stålfot med ett gummielement. Kontrollera slitage inför installation. Vid behov byt ut gummidelen genom att slå ut fjäderpinnarna och ersätt gummi del och slå in fjäderpinnarna igen. Art Nr på gummidelen är 10115.

UK

User Instruction SmartProtect Barrier

1.1-1.2 Technical description

2. Smart Protect Barrier is tested with an installation length of 42 m and have approved test results according to EN 1317-2. No ground anchoring is necessary.

- containment level T3
- Working width 1.2 m (W4)
- Impact severity level (ASI) A

3. Characteristics for the Barrier, smallest radius that can be achieved is 110 m and the biggest height difference at the connection is 0,1 m. The connection beam needs to be installed on the lower element

4. When stacking for storage or transportation spacers of wood needs to be used. Stack maximum 3 layers on each other

5. The elements can be handled in three ways, with forks in the fork pockets, with sling through the for pockets or with lifting scissor in the grooves on the sides.

6. Installation

6.1 The elements is normally delivered with the connection beam installed in one end. But since the elements are direction neutral the connection beam can be moved to desired end so the element don't need to be turned around.

6.2.1 Install the element in desired ends C-profile with the vertical flange that have an horizontal flange in the top.

6.2.2 Make sure that the top flange rests in the bottom of the upper horizontal C-profile

6.3.1-6.3.3 The connection beam shall be installed on the element that stands on the ground and next element is lifted on to the connection beam with the end without connection beam. Make sure that the elements are correctly installed and that the connection beam is hooked in to both elements C-profiles.

6.4 Install number of elements to desired length.

Maintenance

Inspect the element for damages

- Cracks or other damages in the concrete
- Cracks or other damages in the C-profile, specially at the ends
- Cracks or other damages in the steel of the foot

The Barrier has a steel foot with a rubber part, check for wear and tear. If needed change the rubber part by knocking out the spring pins, replace the rubber and knock the spring pins back. Art Nr of the rubber part 10115.